

BUTTERFLY VALVES
VALVULAS DE MARIPOSA
SERIES 67/87 (50mm-406mm)



VALVULAS ONIX

Válvula de Mariposa de uso General:

- La aplicación de la Válvula de Mariposa es reconocida por toda la Industria.
- Onix presenta una Válvula fuerte y confiable con la más alta calidad.
- La válvula Onix tiene una larga vida de servicio, además de una gran facilidad de reemplazar sus componentes.

Butterfly Valve:

- The butterfly valve application is acknowledged for all industry.
- Onix presents a strong and reliable valve with the high quality.
- The Onix valve has a longer service life, and easy parts replacement.



SERIE 67 (2"-6")

Para aplicaciones sanitarias y químicas. El cuerpo bi-partido permite un reemplazo rápido de los componentes. Disco/vástago de una sola pieza.

For sanitary applications. The body is in two-pieces to permit the easy parts replacement. Disc/Stem is in one piece.

Fabricación de 2" a 16" de cuerpo bipartido en todas combinaciones FF, FB, FI Y AC-I



SERIE 87 (2"-16")

Con cuerpo de una sola pieza. Disco y Vástago separados. Tornillos de Acero Inoxidable. El asiento de elastomero permite un cierre hermético y seguro.

With the one-piece body. The Disc and Stem are separate. Stainless Steel bolts. The seat permits a safe and hermetic seal.



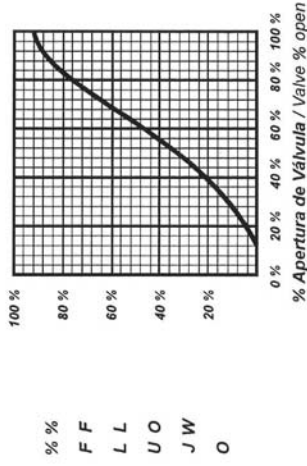
Especificaciones de Materiales en Válvulas de Mariposa Onix.
Material specifications in Onix Butterfly Valves.

SERIES 67 / 87

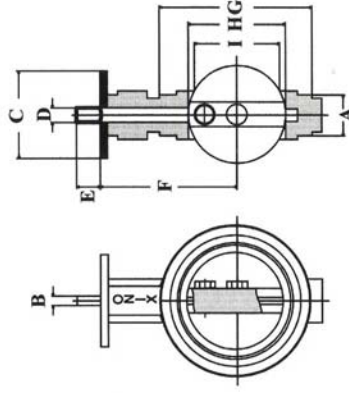
Cuerpo Body	Hierro Fundido ASTM A-126 CLASE B Cast Iron A-126 CLASS B	Bronce Bronze	Ace-Inox-316 S.S.-316	Acero al Carbon A-216WCB Carbon Steel A-216WCB
Disco Disc	Hierro F. Cast Iron	Bronce Bronze	Acero Inoxidable Stainless Steel	
Asiento Seat	Buna-n Buna-n	EPDM EPDM	Teflon Teflon	Viton Viton
Vástago Stem	Acero al Carbón Carbon Steel		Acero Inoxidable Stainless Steel	
Palanca Lever	Hierro Fundido ASTM A-126 CLASE B Cast Iron ASTM A-126 CLASS B		Acero Inoxidable Stainless Steel	
Tornillería de Disco Bolts		Acero Inoxidable Stainless Steel		
PRESION Y TEMPERATURA DE TRABAJO/WORK PRESSURE AND TEMPERATURE				
Vacio Total 10.5 Kg/cm2	(150 PSI)	-40° C a 120° C	(-80° F to 248° F)	

NOTA: Se fabrican Válvulas con recubrimientos y/o materiales especiales y Operadores de Engranajes

Gráfica de % de Apertura de la Válvula
Graph relating % Opening of the Valve



También dentro de las series 67 y 87, ofrecemos la Válvula totalmente en Acero Inoxidable



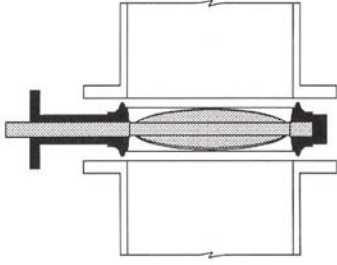
Dimensiones mm - pulgadas
Dimensions mm - inches

TAM SIZE	A	B	C	D	E	F	G	H	I	Peso Aprox. Rglt.
2"	1 5/8"	1 3/32"	4"	9/16"	1 1/4"	3 15/16"	4 1/16"	2 2/10	2 1/10	3 7/100
50mm	41.3	10.3	101.5	14.2	31.8	98.9	103.1	56.1	53.5	8 1/157
2 1/2"	1 3/4"	1 3/32"	4"	9/16"	1 1/4"	4 1/2"	4 5/8"	2 6/65	2 5/100	4 4/100
65mm	44.5	10.3	101.5	14.2	31.8	114.3	117.4	66.1	63.5	9 7/100
3"	1 3/4"	1 3/32"	4"	9/16"	1 1/4"	4 15/16"	5 1/4"	3 15/10	3 0/100	5 2/100
76mm	44.5	10.3	101.5	14.2	31.8	125.5	133.3	80.0	77.2	11 6/100
4"	2"	7/16"	4"	5/8"	1 1/4"	5 7/8"	6 11/16"	4 1/100	3 5/100	6 8/100
101mm	50.8	11.3	101.5	15.9	31.8	146.2	166.8	104.1	100.2	14 9/100
5"	2 1/8"	9/16"	4"	3/4"	1 1/4"	6 1/16"	7 7/16"	5 0/95	4 9/100	7 7/100
127mm	54.0	14.2	101.5	19.1	31.8	153.9	168.8	129.4	126.7	16 9/100
6"	2 1/8"	9/16"	4"	3/4"	1 1/4"	6 21/32"	8 5/8"	6 0/70	5 9/100	9 8/100
152mm	54.0	14.2	101.5	19.1	31.8	169.2	219.0	154.1	151.3	21 6/100
8"	2 1/2"	1 1/16"	6"	7/8"	1 1/2"	8 5/16"	10 15/16"	7 7/95	7 7/100	17 3/100
203"	63.5	17.6	152.4	22.4	39.3	210.8	277.7	197.9	195.7	38 13/100
10"	2 1/2"	7/8"	6"	1 1/8"	1 1/2"	9 31/64"	12 15/16"	9 8/100	9 7/100	23 6/100
254mm	63.5	22.2	152.4	28.6	38.3	333.0	328.5	250.1	248.4	52 0/100
12"	3"	7/8"	6"	1 1/8"	1 1/2"	12 1/4"	15 1/4"	11 7/80	11 7/10	37 0/100
305mm	76.2	22.2	152.4	28.6	38.3	309.8	397.3	299.04	297.4	81 5/100
14"	3"	DUERO	6"	1 3/8"	2"	12"	17 7/8"	13 3/25	13 25/100	54 9/100
355mm	76.2	14 X 1.8	152.4	35.1	50.8	304.8	434.9	339.4	336.5	121 0/100
16"	4"	DUERO	8"	1 5/8"	2"	12 15/16"	19 3/8"	15 355	15 400	70 0/100
406mm	101.5	38 X 3/16	152.4	41.4	50.8	328.6	492.1	390.0	391.9	154 3/22

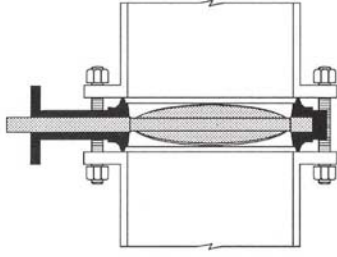
Diferentes usos de los asientos
Different seats uses

ESPECIFICACIONES SPECIFICATION	BUNA-N BLACK	EPDM BLACK	VITON BLACK
IDENTIFICACION IDENTIFICATION	NEGRO BLACK	NEGRO BLACK	NEGRO BLACK
TEMPERATURA MAXIMA TEMPERATURE	-18° C 100° C 0° F 212° F	-15° C 121° C -40° F 250° F	-18° C 204° C 0° F 400° F
APLICACIONES GRLS.	HIDROCARBUROS ALIMENTOS, AIRE AGUA, BEBIDAS	AIRE, AGUA CALIENTE Y FRIA.	SOLVENTES, ACIDOS Y ALIMENTOS.
APPLICATIONS	HYDROCARBON FOOD, AIR, WATER	AIR, HOT AND COLD WATER.	SOLVENT, ACID, FOOD.
NO USARSE CON DO NOT USE WITH	SOLVENTES	HIDROCARBURO HYDROCARBON	FLUOR FLUOR

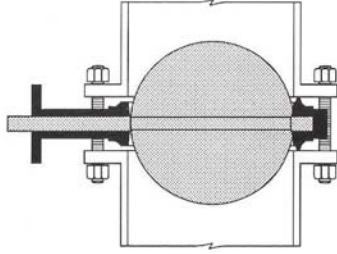
INSTALACION



Para instalar la válvula ONIX el disco debe de estar semicerrado, evitando que el disco sobresalga del cuerpo. No coloque empaques entre la brida y la válvula.



Asegúrese de que la válvula quede centrada con respecto a las bridas. Introduzca los birlos en los barrenos de las bridas y apriete suavemente, esto evitara que haya exceso de torque.



Abra totalmente el disco y apriete las tuercas en forma cruzada, para alinear las bridas, abra y cierre la válvula para verificar si se instala correctamente.

GARANTIA:
 GARANTIZAMOS TODOS NUESTROS PRODUCTOS CONTRA DEFECTOS DE FABRICA, SIEMPRE Y CUANDO SE UTILIZEN DENTRO DE LAS CONDICIONES QUE SE ESTABLECEN PARA SU OPERACION, NO ADMITIMOS RECLAMACIONES POR REPARACIONES NO AUTORIZADAS, MANO DE OBRA O MATERIAL. NO EXISTE GARANTIA CONTRA CORROSION Y/O DAÑO QUIMICO. ESTA GARANTIA ESTARA VIGENTE POR 1 AÑO A PARTIR DE LA FECHA DE ENTREGA.
WARRANTY:
 WE WARRANTEE OURS PRODUCTS AGAINST MANUFACTURER DEFECTS. NOT APPLIED TO BAD OPERATION OR NON AUTHORIZED REPARATION.
 IT DOESN'T EXIST WARRANTY AGAINST CORROSION OR CHEMICAL DAMAGE. THIS WARRANTY IS FOR 1 YEAR STARTING FROM DELIVERY DATE.

TODAS NUESTRAS VALVULAS SON SOMETIDAS A PRUEBAS HIDROSTATICAS A 175 PSI. ANTES DE SALIR DE NUESTRA PLANTA.
 ALL OURS VALVES ARE SUBJECT TO HYDROSTATIC TEST TO 175 PSI. BEFORE LEAVING OUR PLANT.

APLICACIONES
 APPLICATIONS :

Industria Química Chemical Industry	Mineria Mining	Industria de papel Paper Industry
Petroquímica Petrochemical	Industria Alimenticia Food Industry	Astilleros Shipyards
Energéticos Power Generation	Industria Textil Textil Industry	Industria de aceite Oil Industry
Industrias Siderurgicas Steel Industry	Servicios Públicos Public Services	Albercas Pools

Fabricante :
 Manufacturer :

Distribuido por:
 Distributed by:



VALVULAS ONIX S.A. DE C.V.
 Av. Montevideo No. 616
 Col. San Bartolo Atepehuacan
 07730 México, D.F. Tels.: 53686637 - 53686567
 E-MAIL onix10@prodigy.net.mx